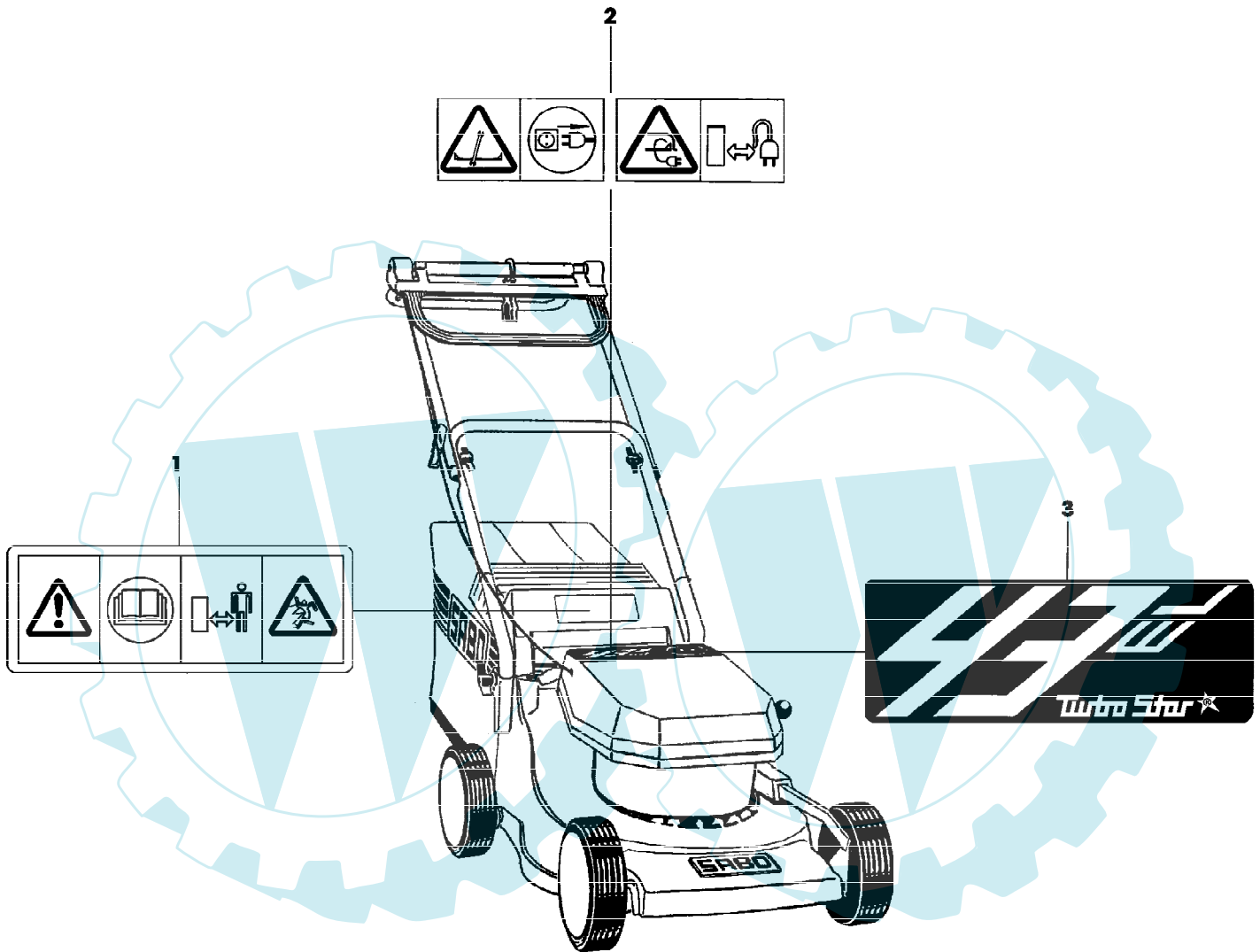


43-EL EDV-NR.SA107, SA109  
AUFKLEBER

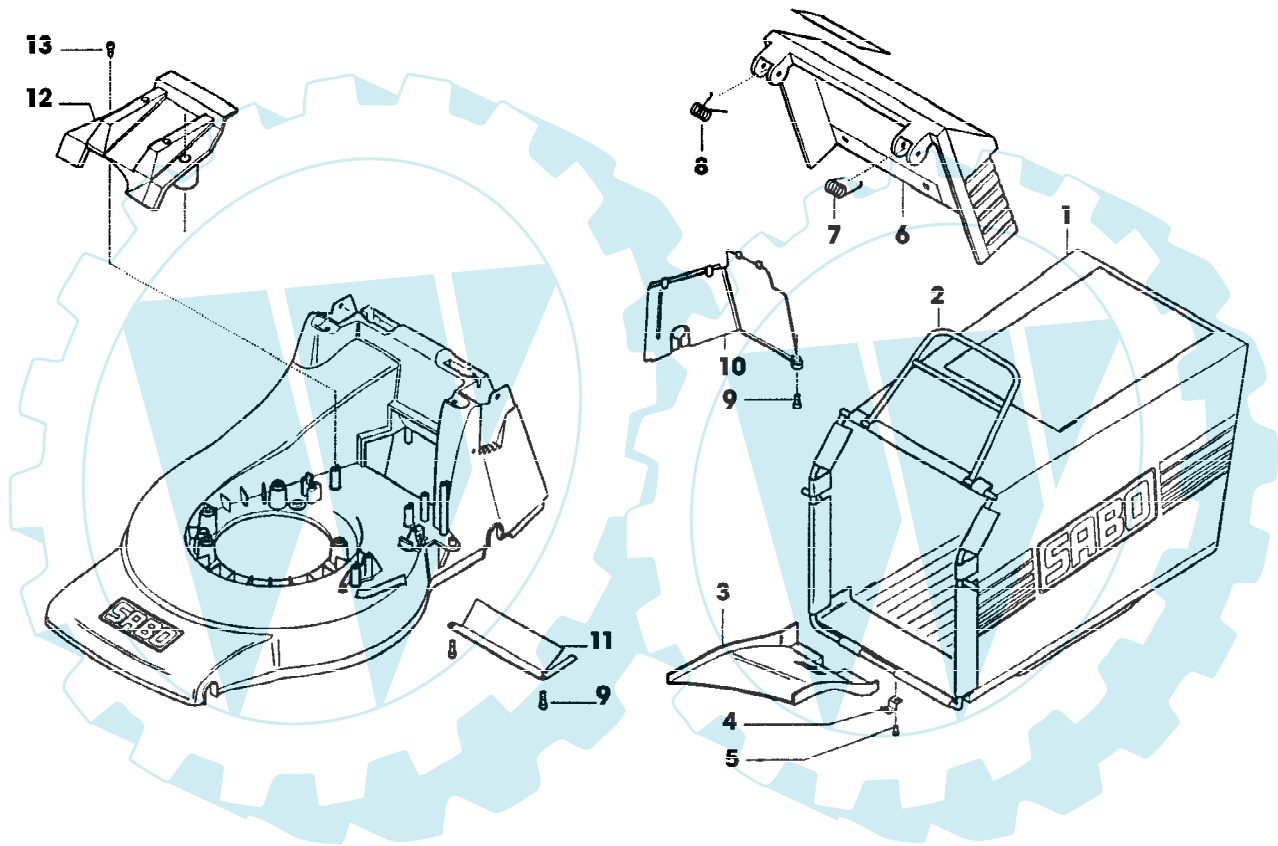


SA000646

43-EL EDV-NR.SA107, SA109  
AUFKLEBER

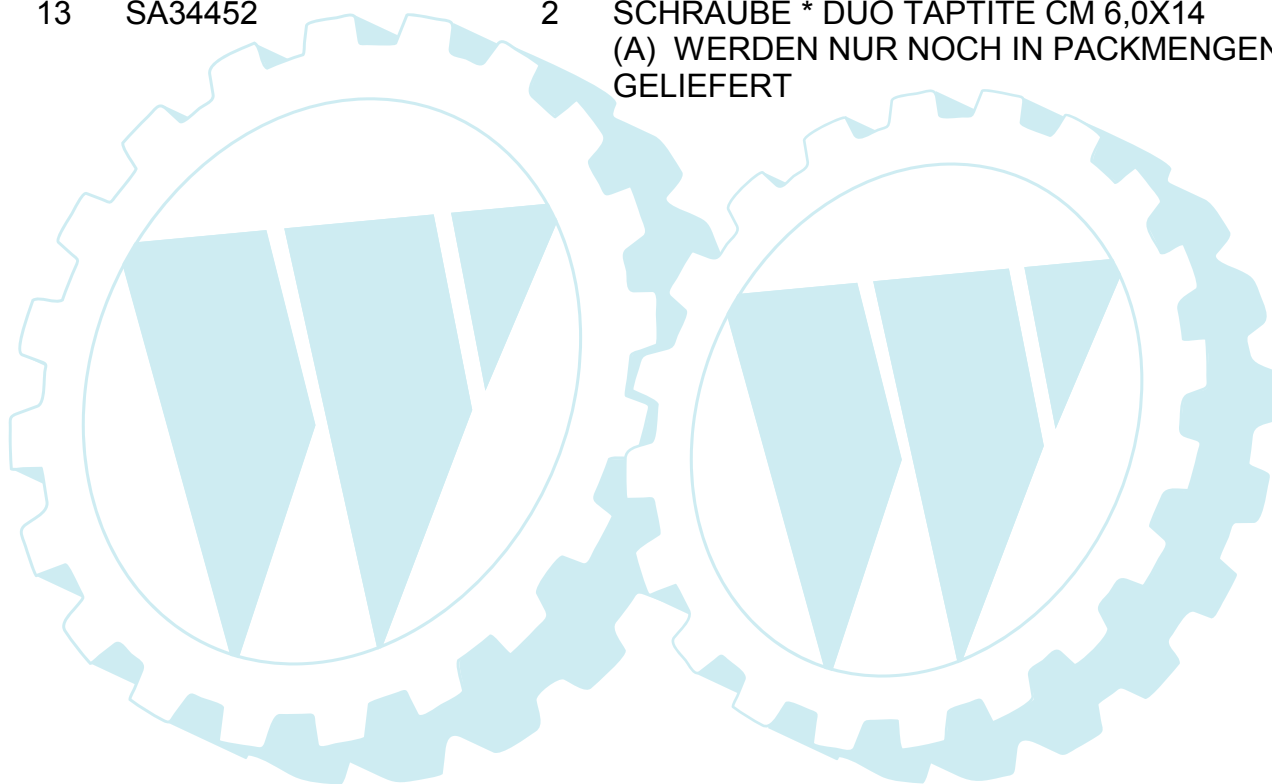
Gruppennummer	Artikelnummer	Menge	Description
1	SA34669	1	AUFKLEBER
2	SA35219	1	AUFKLEBER
3	SA34695	1	AUFKLEBER



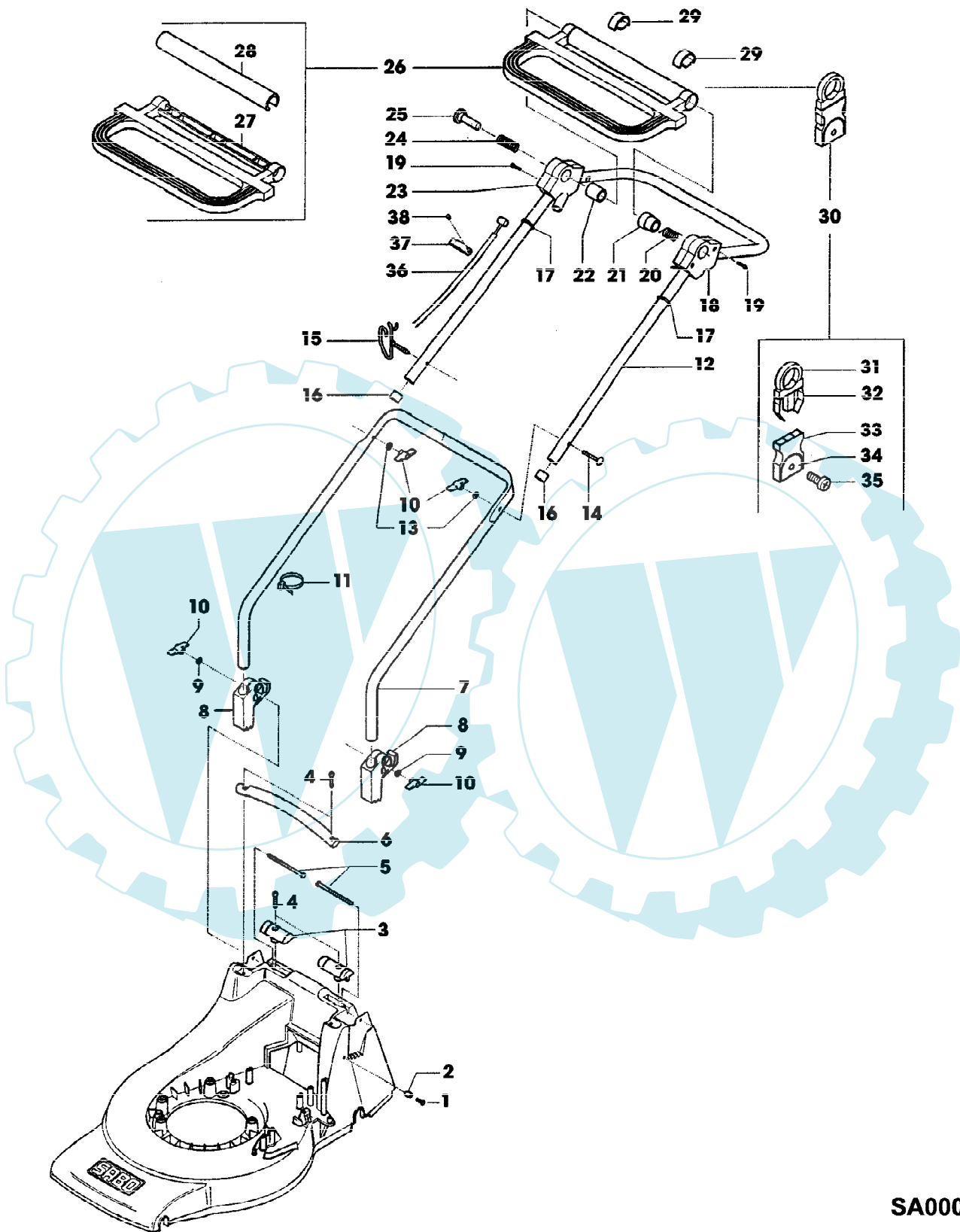


43-EL EDV-NR.SA107, SA109  
FANGTUCH

Reihennummer	Artikelnummer	Menge	Description
1	SA36105	1	GRASFANGBEHAELTER
2	SA36739	1	RAHMEN (SUB FOR SA36104)
3	SA33244	1	RUTSCHE
4	SA17715	1	FEDERKLEMME (A)
5		1	3,9X5,7 (ORD SA15541, SA15200, SA15410)
6	SA36193	1	PRALLSCHUTZ
7	SA11397	1	FEDER LH
8	SA31261	1	FEDER RH
9	SA35503	3	SCHRAUBE * DUO TAPTITE CM 60X20
10	SA36107	1	ABDECKUNG
11	SA36109	1	BLECH
12	SA36092	1	SCHUTZ
13	SA34452	2	SCHRAUBE * DUO TAPTITE CM 6,0X14 (A) WERDEN NUR NOCH IN PACKMENGEN GELIEFERT



43-EL EDV-NR.SA107, SA109  
FUEHRUNGSHOLM, STARTER

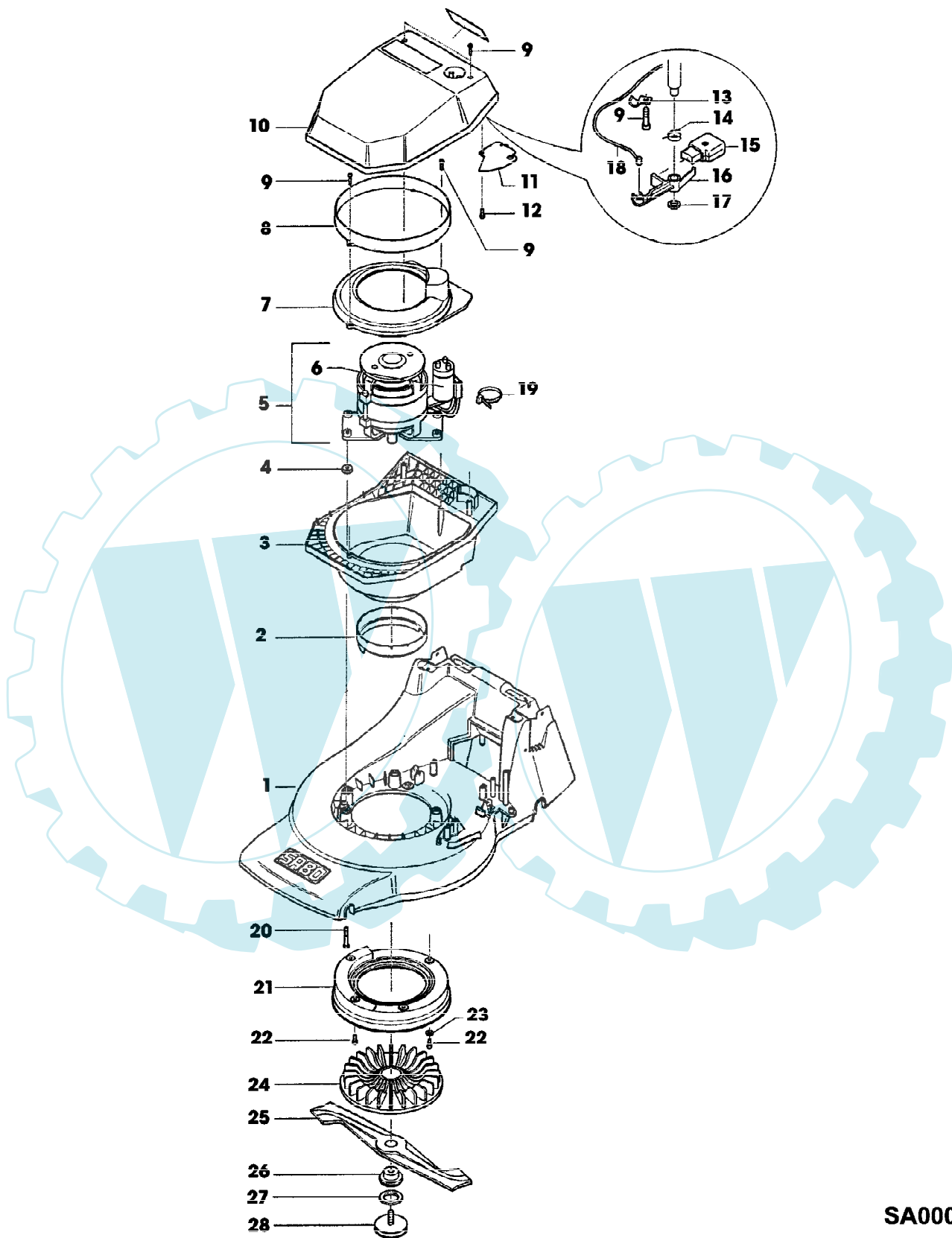


SA000643

43-EL EDV-NR.SA107, SA109  
FUEHRUNGSHOLM, STARTER

Reihennummer	Artikelnummer	Menge	Description
1	SA33212	1	ANSCHLAG
2	SA31264	1	SCHRAUBE * M5X16
3	SA36115	1	ABDECKUNG DREHLAGER LH, RH
4	SA36124	4	SCHRAUBE * DUO TAPTITE CM 6,0X30
5	SA31174	2	SECHSKANTSCHRAUBE M6X100
6	SA36094	1	GRIFF *
7	SA34405	1	FUEHRUNG LOW
8	SA33256	2	HALTER *
9	SA15212	2	UNTERLEGSCHIEBE (A) A 6,4
10	SA31121	4	FLUEGELMUTTER (A)
11	RA1000652	2	KABELBINDER (SUB FOR SA12505)
12	SA15849	1	LENKSTANGE UP
13	SA11243	2	UNTERLEGSCHIEBE
14	SA15632	1	SCHRAUBE * M6X45
15	SA35190	1	FUEHRUNG M6
16	SA15893	2	KAPPE (A)
17	SA33773	2	O-RING (A)
18	SA15875	1	GEHAEUSE * LH
19	SA31423	6	SCHRAUBE * KB 35X20
20	SA32375	1	FEDER
21	SA17010	1	DISTANZSTUECK
22	SA15859	1	ROLLE
23	SA11310	1	GEHAEUSE * RH
24	SA15876	1	DRUCKFEDER
25	SA11259	1	DRUCKKNOPF
26	SA11816	1	GRIFF * ASSY
27	SA11809	1	GRIFF *
28	SA15857	1	SCHALE
29	SA32374	2	KLEMME
30	SA31745	1	KABELHALTER ASSY
31		1	NSEP (ORD SA31745)
32		1	NSEP (ORD SA31745)
33		1	NSEP (ORD SA31745)
34		1	NSEP (ORD SA31745)
35		1	NSEP (ORD SA31745) KBL 50X14
36	SA33261	1	SEILZUG
37	SA11311	1	KLEMME
38	SA16267	1	SCHRAUBE * (A) 4,2X13 (A) WERDEN NUR NOCH IN PACKMENGEN GELIEFERT

43-EL EDV-NR.SA107, SA109  
GEHAEUSE, MOTOR, MESSERBALKEN

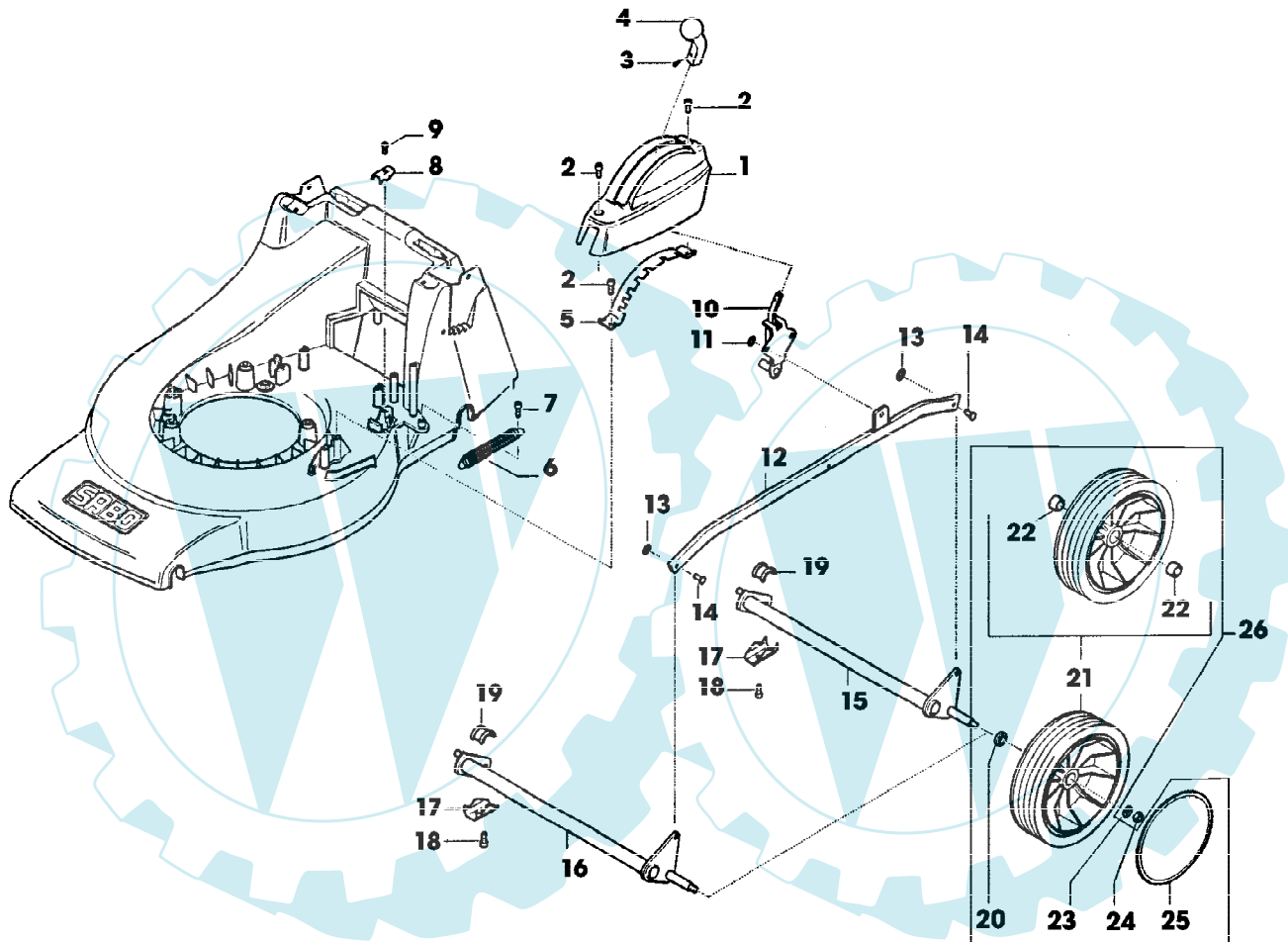


SA000639

43-EL EDV-NR.SA107, SA109  
GEHAEUSE, MOTOR, MESSERBALKEN

Reihennummer	Artikelnummer	Menge	Description
1	SA36250	1	MAEHGEHAEUSE [-002556]
	SA32686	1	MAEHGEHAEUSE [002557-]
2	SA36218	1	SCHUTZ
3	SA36215	1	TRAEGER
4	SA16162	3	ISOLATOR
5	SA34694	1	ELEKTROMOTOR 1500W
6	SA30966	1	KONDENSATOR *
7	SA36214	1	LUFTFUEHRUNG
8	SA36217	1	SCHUTZ
9	SA15882	5	SCHRAUBE * KB 50X20
10	SA36213	1	HAUBE
	SA11286	1	HAUBE (A)
	SA30911	1	ELEKTR. STECKVERB. KLEMME (A)
	SA12632	1	ELEKTR. STECKVERB. KLEMME (A)
11	SA36235	1	DECKEL
12	SA34487	1	SCHRAUBE * K60X14
13	SA11311	1	KLEMME
14	SA11316	1	FEDER
15	SA30476	1	SCHALTER
16	SA30494	1	HEBEL
17	SA18745	1	WELLENGELENKSICHERUNGSSTIFT
18	SA33261	1	SEILZUG
19	SA35338	3	KABELBINDER 85 MM
20	SA15883	3	SCHRAUBE * K 70X45
21	SA36688	1	LUEFTERHAUBE (SUB FOR SA36108)
22	SA34452	4	SCHRAUBE * DUO TAPTITE CM 6,0X14
23	SA34610	1	SCHEIBE
24	SA35153	1	LUEFTER
25	SA34454	1	MESSER
26	SA34097	1	FLANSCH
27	SA34273	1	SCHEIBE
28	SA16549	1	SCHRAUBE *
			(A) WERDEN NUR NOCH IN PACKMENGEN GELIEFERT





43-EL EDV-NR.SA107, SA109  
VORDER- UND HINTERACHSE

Reihennummer	Artikelnummer	Menge	Description
1	SA36095	1	ABDECKUNG
2	SA34452	3	SCHRAUBE * DUO TAPTITE CM 6,0X14
3	SA35023	1	SCHRAUBE * EJOT 30X8
4	SA35086	1	GRIFF *
5	SA36116	1	SEGMENT
6	SA35273	1	ZUGFEDER
7	SA34452	1	SCHRAUBE * DUO TAPTITE CM 6,0X14
8	SA36388	1	KLEMME (SUB FOR SA15174)
9	SA29854	1	SCHRAUBE * (A) M5X12
10	SA36100	1	HEBEL
11	SA34282	1	FEDERMUTTER 8
12	SA36098	1	VERBINDUNGSSTANGE
13	SA12973	2	FEDERMUTTER (A) D6
14	SA17006	2	BOLZEN 6 H11X 13,5
15	SA36129	1	HINTERACHSE REAR
16	SA34451	1	ACHSE FRONT
17	SA36261	4	KLEMME (SUB FOR SA34649) [-002556]
	SA36261	4	KLEMME [002557-]
18	SA29854	4	SCHRAUBE * M5X12
19	SA31711	4	LAGERSCHALE
20	SA35229	4	SCHEIBE
21	SA34392	4	RAD KPL. MIT BEREIFUNG (B) 180 MM
22	SA33229	8	KUGELLAGER
23	SA15213	4	UNTERLEGSCHIEBE (A) A8,4
24	14M7327	4	SICHERUNGSMUTTER (A) M8 (SUB FOR SA11998)
25	SA36555	4	DECKEL (SUB FOR SA33231)
26	SA35403	4	RAD ASSY, 180 MM (A) WERDEN NUR NOCH IN PACKMENGEN GELIEFERT  (B) WENN BESTAND AUFGEBRAUCHT BESTELLE BAUGRUPPE SA35403